

Mânere tip stea • DIN 6336 fontă
24650.0363



Descrierea produsului

Sablat sau vâltuit.

Material

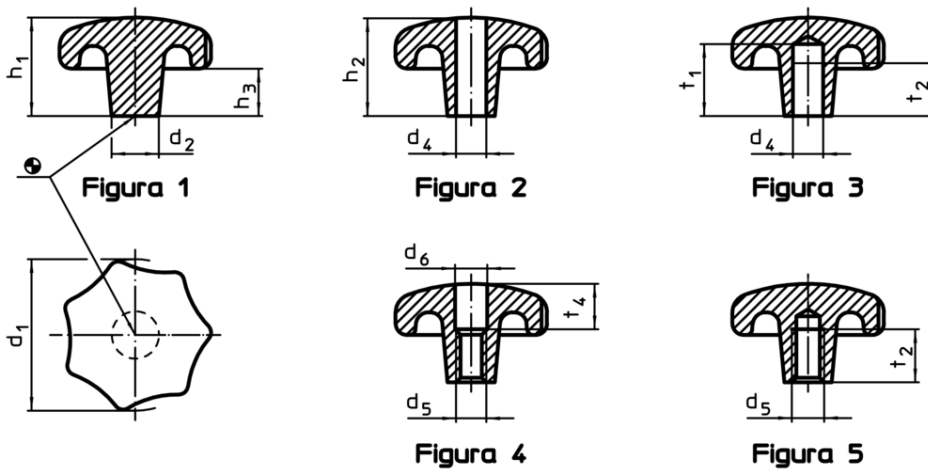
Mâner
• Fontă gri GG 20, lucios

Mai multe informații

Note

La cerere se pot livra cu diferite gauri sau tratamente speciale

Desen



Informații comandă

d ₁	d ₂	Dimensiuni				[g]	RoHS	REACH	Ref. Nr.
		d ₅	d ₆	h ₂	t ₄				
cu filet, cu gaură de trecere, forma D – figura 4									
63	20	M12	13	40	20	277	Reclamație- RoHS	nu conține materiale SVHC	24650.0363