

Mânere tip stea • DIN 6336 fontă
24650.0432



Descrierea produsului

Sablat sau vâlțuit.

Material

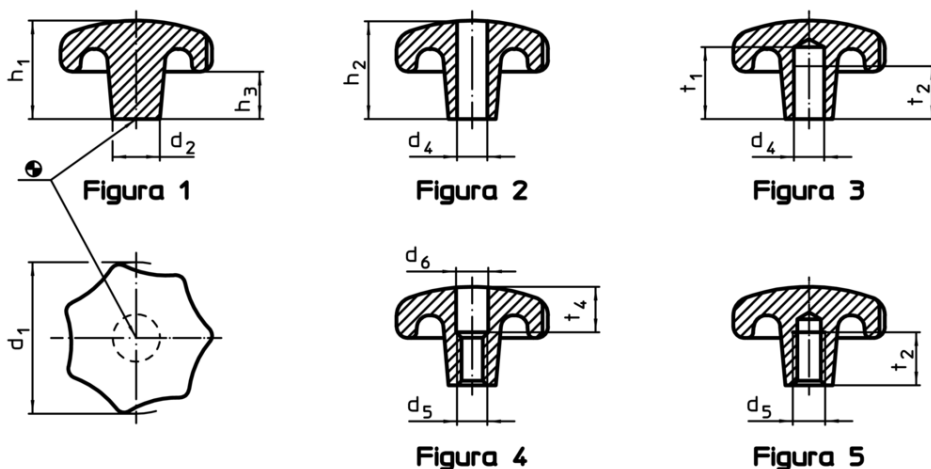
Mâner
• Fontă gri GG 20, lucios

Mai multe informații


Note

La cerere se pot livra cu diferite gauri sau tratamente speciale

Desen



Informații comandă

d_1	d_2	Dimensiuni d_5 [mm]	h_2	t_2	 [g]	RoHS	REACH	Ref. Nr.
cu gaură înfundată filetată, forma E – figura 5								
32	12	M6	20	12	40	Reclamație- RoHS	nu conține materiale SVHC	24650.0432