

## Mânere tip stea • DIN 6336 metal neferos

24660.0250

### Descrierea produsului

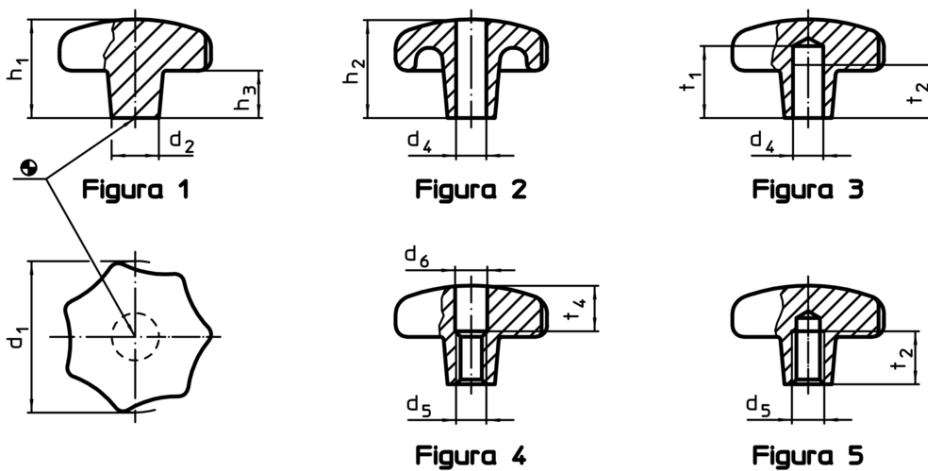


#### Material

##### Mâner

- Metal neferos Al, nepolizat

### Desen



### Informații comandă

d <sub>1</sub>	d <sub>2</sub>	Dimensiuni				[g]	RoHS	REACH	Ref. Nr.
		d <sub>4</sub> H7	h <sub>2</sub>	t <sub>1</sub>	t <sub>2</sub>				
cu gaură înfundată, netedă, forma C – figura 3, nepolizat									
50	18	10	32	21	18	63	Reclamație- RoHS	conține materiale SVHC >0.1% w/w	24660.0250