

Mânere tip stea • DIN 6336 metal neferos

24660.0263

Descrierea produsului

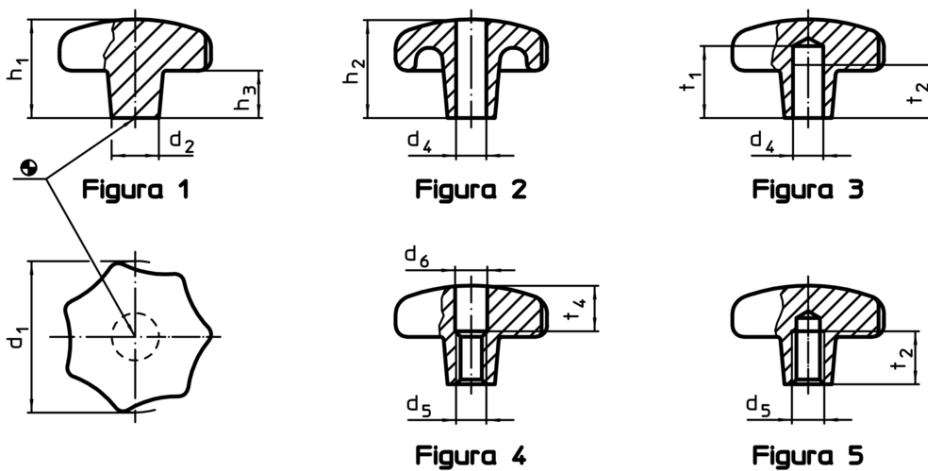


Material

Mâner

- Metal neferos Al, nepolizat

Desen



Informații comandă

d ₁	d ₂	Dimensiuni				[g]	RoHS	REACH	Ref. Nr.
		d ₄ H7	h ₂	t ₁	t ₂				
cu gaură înfundată, netedă, forma C – figura 3, nepolizat									
63	20	12	40	25	22	117	Reclamație RoHS	conține materiale SVHC >0.1% w/w	24660.0263