

Mâner deget  
24520.0102



Descrierea produsului

Material

- Oțel inoxidabil 1.4305, sablare mată

Desen

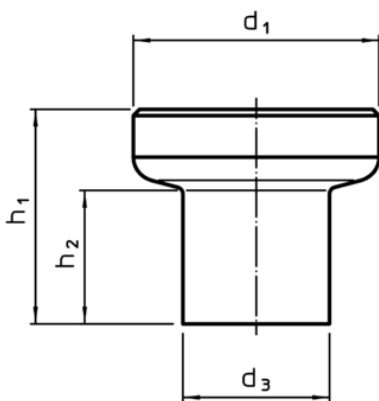


Figura 1

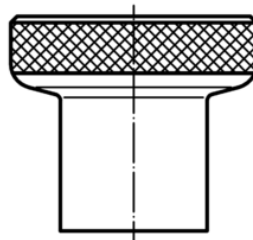
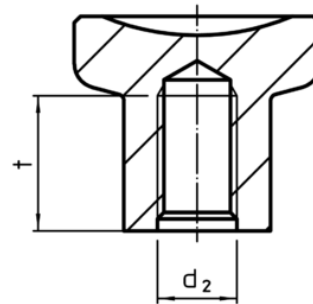


Figura 2



Informații comandă

d <sub>1</sub>		d <sub>2</sub>		d <sub>3</sub>		Dimensiuni		t min.	[g]	RoHS	REACH	Ref. Nr.
				[mm]								
fără striiații – figura 1, oțel inoxidabil												
21	M4	12,5	18	10,5	10	26	Reclamație- RoHS	nu conține materiale SVHC	24520.0102			

Exemplu de aplicație

