

Mâner deget
24520.0103



Descrierea produsului

Material

- Oțel inoxidabil 1.4305, sablare mată

Desen

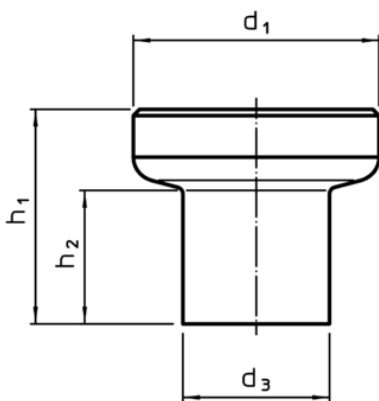


Figura 1

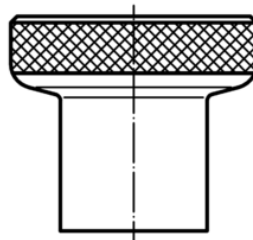
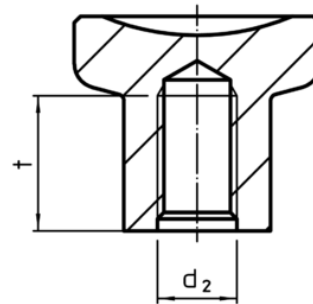


Figura 2



Informații comandă

d ₁		d ₂		Dimensiuni			[g]	RoHS	REACH	Ref. Nr.
d ₁	d ₂	d ₃	h ₁	h ₂	t min.					
[mm]										
fără striiații – figura 1, oțel inoxidabil										
21	M5	12,5	18	10,5	10	25	Reclamație- RoHS	nu conține materiale SVHC	24520.0103	

Exemplu de aplicație

