

Mâner deget
24520.0109



Descrierea produsului

Material

- Oțel inoxidabil 1.4305, sablare mată

Desen

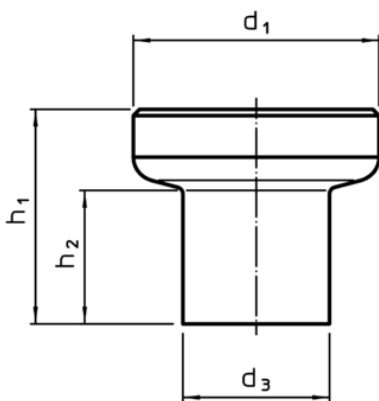


Figura 1

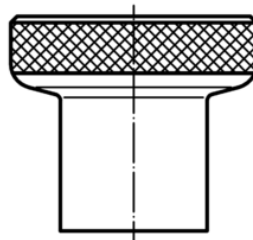
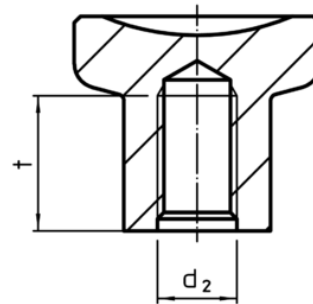


Figura 2



Informații comandă

Dimensiuni						[g]	RoHS	REACH	Ref. Nr.
d ₁	d ₂	d ₃	h ₁	h ₂	t min.				
fără striații – figura 1, oțel inoxidabil									
31	M10	18,5	27	17	17	74	Reclamație- RoHS	nu conține materiale SVHC	24520.0109

Exemplu de aplicație

