

Șuruburi de strângere • DIN 6306 cu știft mobil

24500.0016



Descrierea produsului

La acest tip, știftul este mobil și fixat cu ajutorul arcului.

Material

- Oțel automat, brunat. Tija de presiune călită.

Mai multe informații

Referințe

Opritor pentru placa de reazem DIN 6311 forma S, EH 22560.

Produse asociate

- Plăcuțe de presiune, DIN 6311 și modelul inferior

Desen

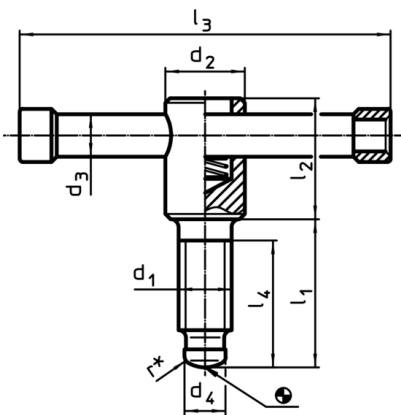


Figura 1

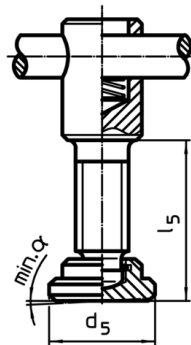


Figura 2

* pentru ușurarea montajului s-a adăugat la DIN 6306 un r

Informații comandă

Dimensiuni								[g]	RoHS	REACH	Ref. Nr.
d ₁	l ₁	d ₂	d ₃	d ₄	l ₂	l ₃	l ₄				
fără placă de presiune, forma D – figura 1											
M16	55	24	13	12	40	120	45	298	Reclamație RoHS	conține materiale SVHC >0.1% w/w	24500.0016