

## Șuruburi de strângere • DIN 6306 cu știft mobil

### 24500.0118



#### Descrierea produsului

La acest tip, știftul este mobil și fixat cu ajutorul arcului.

#### Material

- Oțel automat, brunat. Tija de presiune călită.

#### Mai multe informații

#### Referințe

Opritor pentru placa de reazem DIN 6311 forma S, EH 22560.

#### Produse asociate

- Plăcuțe de presiune, DIN 6311 și modelul inferior

#### Desen

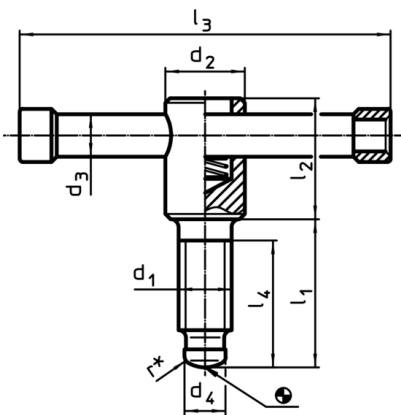


Figura 1

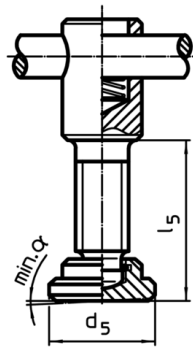


Figura 2

\* pentru ușurarea montajului s-a adăugat la DIN 6306 un r

#### Informații comandă

Dimensiuni										α min.	[g]	RoHS	REACH	Ref. Nr.
d <sub>1</sub>	l <sub>1</sub>	d <sub>2</sub>	d <sub>3</sub>	d <sub>4</sub>	d <sub>5</sub>	l <sub>2</sub>	l <sub>3</sub>	l <sub>4</sub>	l <sub>5</sub>					
[mm]														
cu placă de presiune forma E – figura 2														
M16	90	24	13	12	32	40	120	80	95,4	5°	402	Reclamație- RoHS	conține materiale SVHC >0.1% w/w	24500.0118