

Șuruburi de strângere • DIN 6306 cu știft mobil

24500.0120



Descrierea produsului

La acest tip, știftul este mobil și fixat cu ajutorul arcului.

Material

- Oțel automat, brunat. Tija de presiune călită.

Mai multe informații

Referințe

Opritor pentru placa de reazem DIN 6311 forma S, EH 22560.

Produse asociate

- Plăcuțe de presiune, DIN 6311 și modelul inferior

Desen

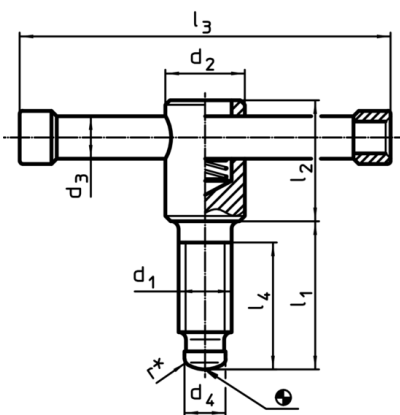


Figura 1

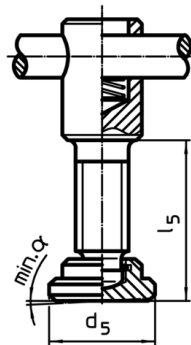


Figura 2

* pentru ușurarea montajului s-a adăugat la DIN 6306 un r

Informații comandă

| d ₁ | l ₁ | d ₂ | d ₃ | Dimensiuni | | | | | | α min. | [g] | RoHS | REACH | Ref. Nr. |
|---|----------------|----------------|----------------|----------------|----------------|----------------|----------------|----------------|----------------|-----------|-----|---------------------|--|------------|
| | | | | d ₄ | d ₅ | l ₂ | l ₃ | l ₄ | l ₅ | | | | | |
| [mm] | | | | | | | | | | | | | | |
| cu placă de presiune forma E – figura 2 | | | | | | | | | | | | | | |
| M20 | 55 | 30 | 16 | 15,5 | 40 | 45 | 140 | 45 | 60,5 | 4° | 623 | Reclamație- RoHS | conține materiale SVHC >0.1% w/w | 24500.0120 |