

## Șuruburi de strângere • DIN 6306 cu știft mobil

24500.0122



### Descrierea produsului

La acest tip, știftul este mobil și fixat cu ajutorul arcului.

### Material

- Oțel automat, brunat. Tija de presiune călită.

### Mai multe informații

### Referințe

Opritor pentru placa de reazem DIN 6311 forma S, EH 22560.

### Produse asociate

- Plăcuțe de presiune, DIN 6311 și modelul inferior

### Desen

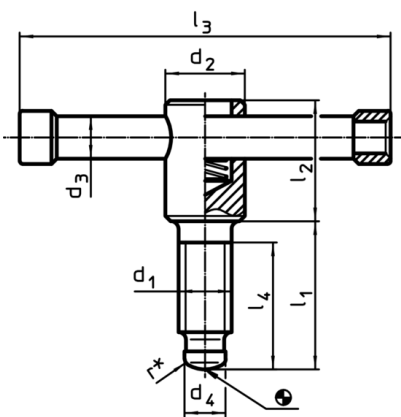


Figura 1

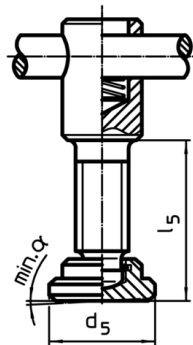


Figura 2

\* pentru ușurarea montajului s-a adăugat la DIN 6306 un r

### Informații comandă

d <sub>1</sub>	l <sub>1</sub>	d <sub>2</sub>	d <sub>3</sub>	Dimensiuni						α min.	[g]	RoHS	REACH	Ref. Nr.
				d <sub>4</sub>	d <sub>5</sub>	l <sub>2</sub>	l <sub>3</sub>	l <sub>4</sub>	l <sub>5</sub>					
[mm]														
cu placă de presiune forma E – figura 2														
M20	90	30	16	15,5	40	45	140	80	95,5	4°	693	Reclamație- RoHS	conține materiale SVHC >0.1% w/w	24500.0122