

Piulițe cu gaură transversală pătrunsă • DIN 6305 cu știft fix

24510.0510



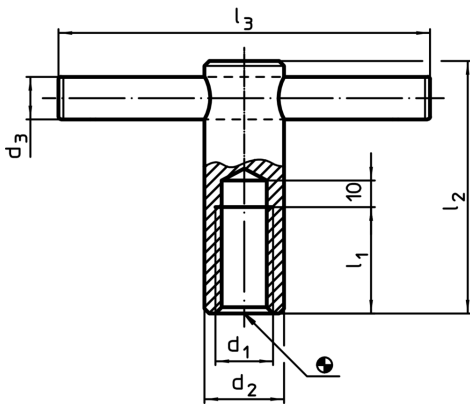
Descrierea produsului

La acest tip, știftul este presat.

Material

- Oțel automat, brunat

Desen



Informații comandă

d_1	d_2	Dimensiuni				l_3	[g]	RoHS	REACH	Ref. Nr.
		d_3	l_1	l_2	l_3					
M10	18	8	20	60	80	126	Reclamație- RoHS	conține materiale SVHC >0.1% w/w	24510.0510	

Exemplu de aplicație

