

Piulițe cu gaură transversală pătrunsă • DIN 6305 cu știft fix 24510.0520



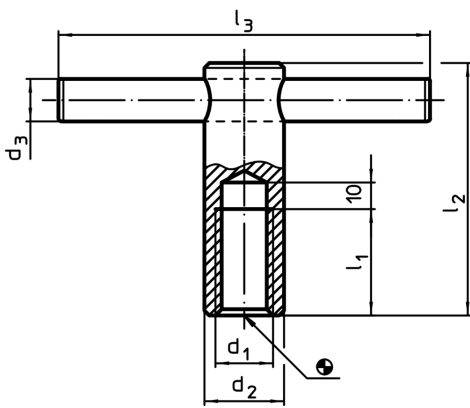
Descrierea produsului

La acest tip, știftul este presat.

Material

- Oțel automat, brunat

Desen



Informații comandă

d ₁	d ₂	Dimensiuni				[g]	RoHS	REACH	Ref. Nr.
		d ₃	l ₁	l ₂	l ₃				
M20	30	16	40	95	140	580	Reclamație- RoHS	conține materiale SVHC >0.1% w/w	24510.0520

Exemplu de aplicație

