

## Piulițe cu gaură transversală pătrunsă • DIN 6307 cu știft mobil

24510.0712



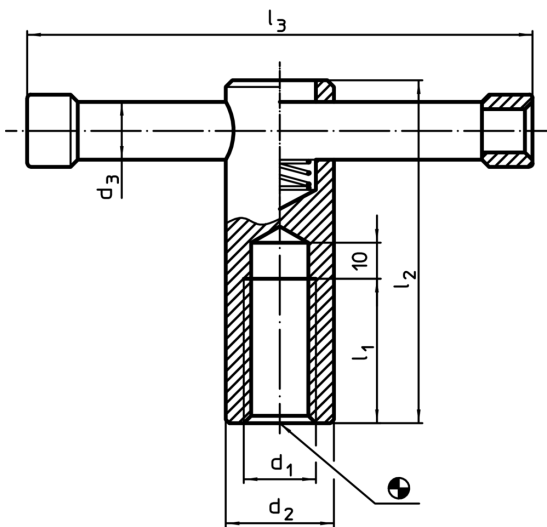
### Descrierea produsului

La acest tip, știftul este mobil și fixat cu ajutorul arcului.

### Material

- Oțel automat, brunat

### Desen



### Informații comandă

$d_1$	$d_2$	Dimensiuni				[g]	RoHS	REACH	Ref. Nr.
		$d_3$	$l_1$	$l_2$	$l_3$				
M12	20	10	25	70	100	180	Reclamație- RoHS	conține materiale SVHC >0.1% w/w	24510.0712

Exemplu de aplicație

