

Piulițe cu gaură transversală pătrunsă • DIN 6307 cu știft mobil

24510.0716



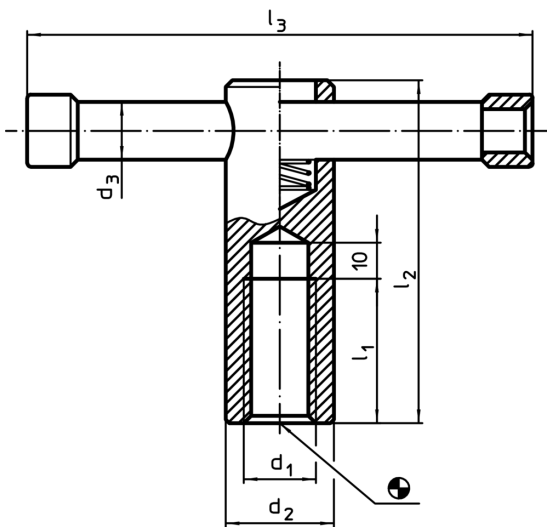
Descrierea produsului

La acest tip, știftul este mobil și fixat cu ajutorul arcului.

Material

- Oțel automat, brunat

Desen



Informații comandă

d ₁	d ₂	Dimensiuni				[g]	RoHS	REACH	Ref. Nr.
		d ₃	l ₁	l ₂	l ₃				
M16	24	13	35	85	120	328	Reclamație- RoHS	conține materiale SVHC >0.1% w/w	24510.0716

Exemplu de aplicație

