

## Piulițe cu gaură transversală pătrunsă • DIN 6307 cu știft mobil

24510.0720



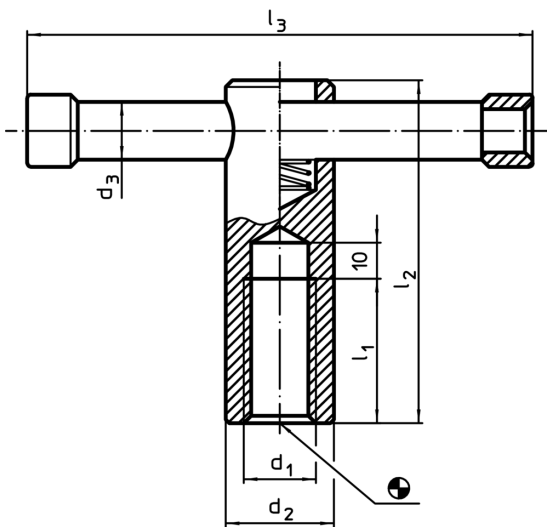
### Descrierea produsului

La acest tip, știftul este mobil și fixat cu ajutorul arcului.

### Material

- Oțel automat, brunat

### Desen



### Informații comandă

d <sub>1</sub>	d <sub>2</sub>	Dimensiuni				[g]	RoHS	REACH	Ref. Nr.
		d <sub>3</sub>	l <sub>1</sub>	l <sub>2</sub>	l <sub>3</sub>				
M20	30	16	40	95	140	581	Reclamație- RoHS	conține materiale SVHC >0.1% w/w	24510.0720

Exemplu de aplicație

