

Mâner T
24512.0030

Descrierea produsului



Material

- Aluminiu, acoperit cu plastic, similar RAL 9005, negru, mat

Desen

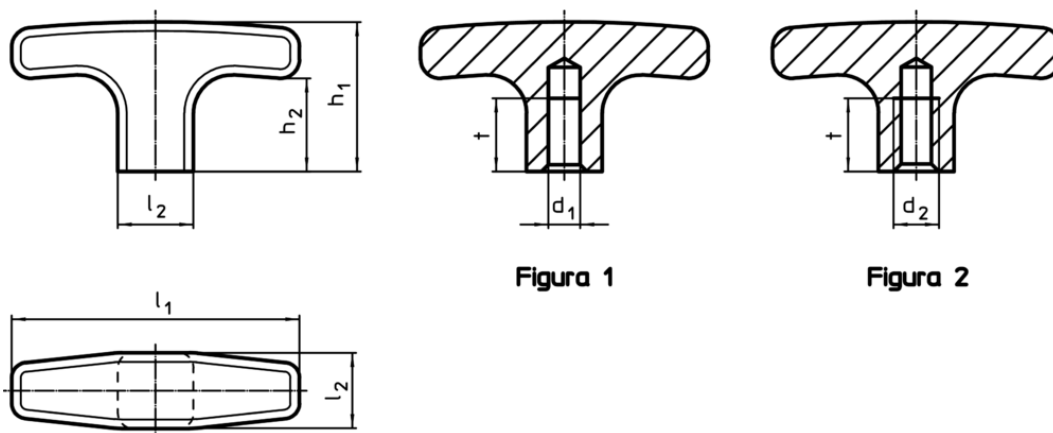


Figura 1

Figura 2

Informații comandă

d ₁ H7	l ₁	l ₂	Dimensiuni			t	[g]	RoHS	REACH	Ref. Nr.
			h ₁	h ₂	[mm]					
cu gaură înfundată, netedă – figura 1										
8	67	16	37	25	16	46	Reclamație- RoHS	nu conține materiale SVHC	24512.0030	

Exemplu de aplicație

