

## Șuruburi de strângere • DIN 6304 cu știft fix 24490.0022



### Descrierea produsului

La acest tip, știftul este presat.

### Material

- Oțel automat, brunat. Tija de presiune călită.

### Mai multe informații

### Referințe

Opritor pentru placa de reazem DIN 6311 forma S, EH 22560.

### Produse asociate

- Plăcuțe de presiune, DIN 6311 și modelul inferior

### Desen

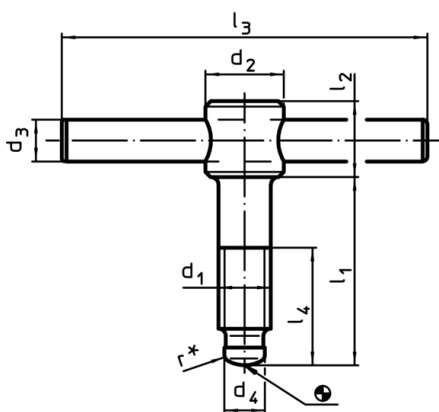


Figura 1

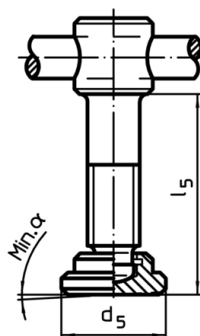


Figura 2

\* pentru ușurarea montajului s-a adăugat la DIN 6304 un r

### Informații comandă

Dimensiuni								[g]	RoHS	REACH	Ref. Nr.
d <sub>1</sub>	l <sub>1</sub>	d <sub>2</sub>	d <sub>3</sub>	d <sub>4</sub>	l <sub>2</sub>	l <sub>3</sub>	l <sub>4</sub>				
[mm]											
fără placă de presiune, forma E – figura 1											
M20	110	30	16	15,5	28	140	90	551	Reclamație-RoHS	conține materiale SVHC >0.1% w/w	24490.0022