

Șuruburi de strângere • DIN 6304 cu știft fix 24490.0110



Descrierea produsului

La acest tip, știftul este presat.

Material

- Oțel automat, brunat. Tija de presiune călită.

Mai multe informații

Referințe

Opritor pentru placa de reazem DIN 6311 forma S, EH 22560.

Produse asociate

- Plăcuțe de presiune, DIN 6311 și modelul inferior

Desen

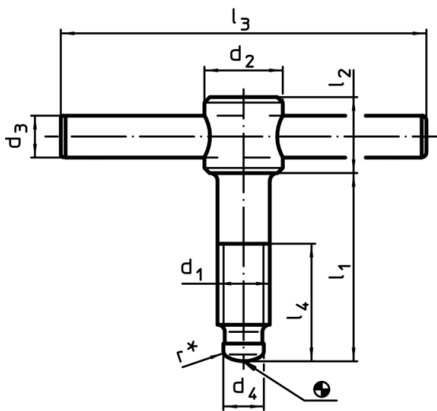


Figura 1

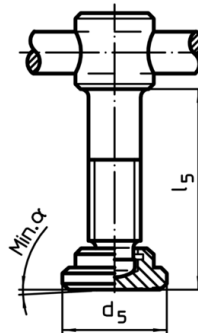


Figura 2

* pentru ușurarea montajului s-a adăugat la DIN 6304 un r

Informații comandă

Dimensiuni										α min.	[g]	RoHS	REACH	Ref. Nr.
d ₁	l ₁	d ₂	d ₃	d ₄	d ₅	l ₂	l ₃	l ₄	l ₅					
[mm]														
cu placă de presiune, forma F – figura 2														
M10	60	18	8	8	20	14	80	40	63,6	3°	97	Reclamație- RoHS	conține materiale SVHC >0.1% w/w	24490.0110