

## Șuruburi de strângere • DIN 6304 cu știft fix 24490.0118



### Descrierea produsului

La acest tip, știftul este presat.

### Material

- Oțel automat, brunat. Tija de presiune călită.

### Mai multe informații

### Referințe

Opritor pentru placa de reazem DIN 6311 forma S, EH 22560.

### Produse asociate

- Plăcuțe de presiune, DIN 6311 și modelul inferior

### Desen

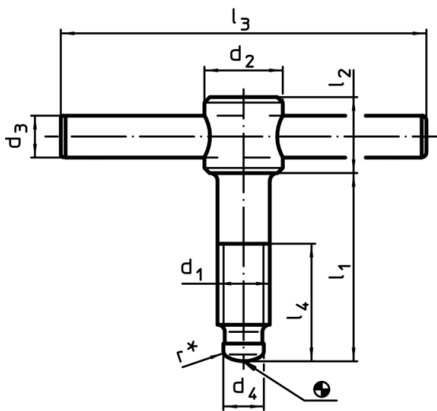


Figura 1

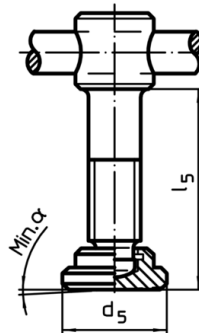


Figura 2

\* pentru ușurarea montajului s-a adăugat la DIN 6304 un r

### Informații comandă

d <sub>1</sub>	l <sub>1</sub>	d <sub>2</sub>	d <sub>3</sub>	Dimensiuni						α min.	[g]	RoHS	REACH	Ref. Nr.
				d <sub>4</sub>	d <sub>5</sub>	l <sub>2</sub>	l <sub>3</sub>	l <sub>4</sub>	l <sub>5</sub>					
cu placă de presiune, forma F – figura 2														
M16	110	24	12	12	32	20	120	90	115,4	5°	367	Reclamație- RoHS	conține materiale SVHC >0.1% w/w	24490.0118