

## Piulițe moletate • plastic

24820.0004



### Descrierea produsului

#### Material

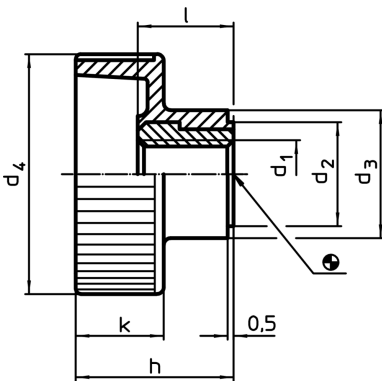
##### Bucșă

- Oțel, zincat prin galvanizare

##### Mâner

- Termoplastice PA, negru

### Desen



### Informații comandă

Dimensiuni							min.	max.	[g]	RoHS	REACH	Ref. Nr.
d <sub>1</sub>	d <sub>2</sub>	d <sub>3</sub>	d <sub>4</sub>	h	k	l						
oțel												
M4	9	12	19	14	8	9	-30	80	4,5	Reclamație-RoHS	conține materiale SVHC >0.1% w/w	24820.0004

Exemplu de aplicație

