

Piulițe moletate • plastic

24820.0006



Descrierea produsului

Material

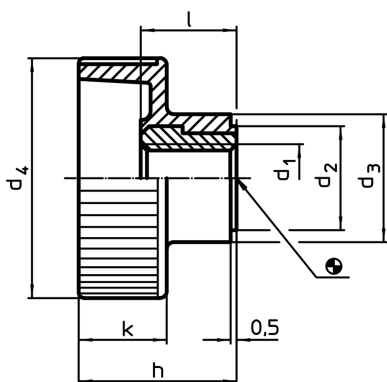
Bucșă

- Oțel, zincat prin galvanizare

Mâner

- Termoplastice PA, negru

Desen



Informații comandă

Dimensiuni							min.	max.	[g]	RoHS	REACH	Ref. Nr.
d ₁	d ₂	d ₃	d ₄	h	k	l						
oțel												
M6	12	14	24	16,5	9,5	10,5	-30	80	7	Reclamație-RoHS	conține materiale SVHC >0.1% w/w	24820.0006

Exemplu de aplicație

