

Piulițe moletate • plastic

24820.0010



Descrierea produsului

Material

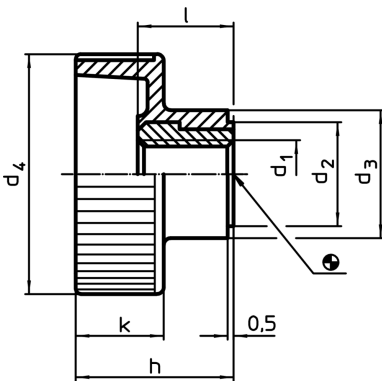
Bucșă

- Oțel, zincat prin galvanizare

Mâner

- Termoplastice PA, negru

Desen



Informații comandă

Dimensiuni							Temperatură		Pondere	RoHS	REACH	Ref. Nr.
d ₁	d ₂	d ₃	d ₄	h	k	l	min.	max.	[g]			
[mm]							[°C]					
oțel												
M10	16	18	36	22,5	12,5	14	-30	80	15	Reclamație-RoHS	conține materiale SVHC >0.1% w/w	24820.0010

Exemplu de aplicație

