

## Piulițe moletate • plastic

24820.0206



### Descrierea produsului

#### Material

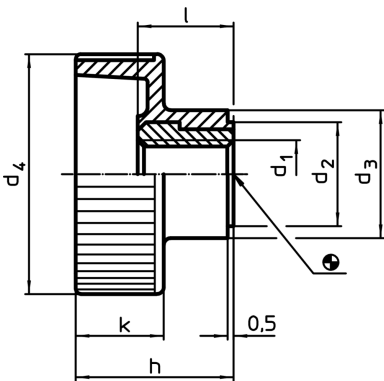
##### Bucșă

- Oțel inoxidabil 1.4305

##### Mâner

- Termoplastice PA, negru

### Desen



### Informații comandă

Dimensiuni							Temperatură		Pondere	RoHS	REACH	Ref. Nr.
d <sub>1</sub>	d <sub>2</sub>	d <sub>3</sub>	d <sub>4</sub>	h	k	l	min.	max.	[g]			
[mm]							[°C]					
oțel inoxidabil												
M6	12	14	24	16,5	9,5	10,5	-30	80	7	Reclamație-RoHS	nu conține materiale SVHC	24820.0206

### Exemplu de aplicație

