

Șuruburi moletate • plastic

24830.0046

Descrierea produsului



Material

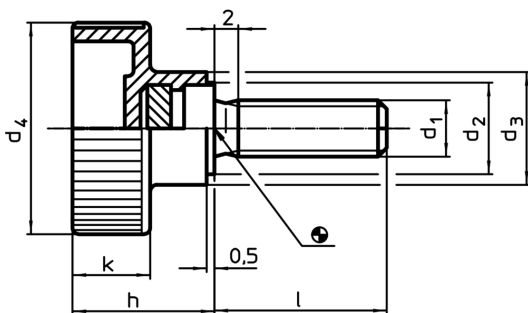
Mâner

- Termoplastic PA, negru

Șurub

- Oțel, zincat prin galvanizare

Desen



Informații comandă

| Dimensiuni | | | | | | | min. | max. | [g] | RoHS | REACH | Ref. Nr. |
|----------------|----|----------------|----------------|----------------|----|---|------|------|-----|---------------------|--|------------|
| d ₁ | l | d ₂ | d ₃ | d ₄ | h | k | | | | | | |
| oțel | | | | | | | | | | | | |
| M5 | 25 | 9 | 12 | 19 | 14 | 8 | -30 | 80 | 6 | Reclamație- RoHS | conține materiale SVHC >0.1% w/w | 24830.0046 |

Exemplu de aplicație

