

Șuruburi moletate • plastic

24830.0055

Descrierea produsului



Material

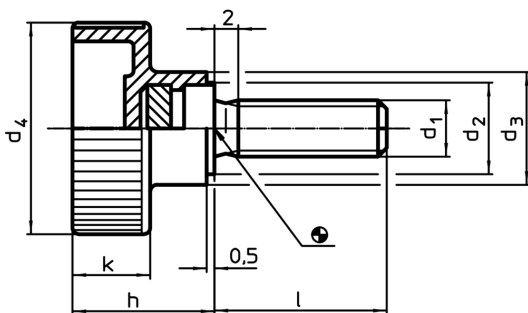
Mâner

- Termoplastic PA, negru

Șurub

- Oțel, zincat prin galvanizare

Desen



Informații comandă

Dimensiuni							Temperatură		Greutate [g]	RoHS	REACH	Ref. Nr.
d ₁	l	d ₂	d ₃	d ₄	h	k	min.	max.				
[mm]							[°C]					
oțel												
M6	25	12	14	24	16,5	9,5	-30	80	9	Reclamație- RoHS	conține materiale SVHC >0.1% w/w	24830.0055

Exemplu de aplicație

