

Șuruburi moletate • plastic

24830.0070

Descrierea produsului



Material

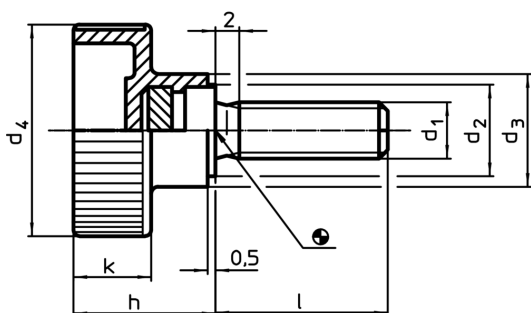
Mâner

- Termoplastic PA, negru

Șurub

- Oțel, zincat prin galvanizare

Desen



Informații comandă

Dimensiuni							min.	max.	[g]	RoHS	REACH	Ref. Nr.
d ₁	l	d ₂	d ₃	d ₄	h	k						
oțel							[°C]					
M10	20	16	18	36	22,5	12,5	-30	80	30	Reclamație-RoHS	conține materiale SVHC >0.1% w/w	24830.0070

Exemplu de aplicație

