

Șuruburi moletate • plastic

24830.0270

Descrierea produsului



Material

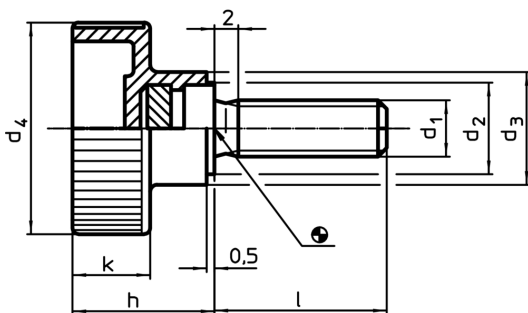
Mâner

- Termoplastic PA, negru

Șurub

- Oțel inoxidabil 1.4567

Desen



Informații comandă

Dimensiuni							min.	max.	[g]	RoHS	REACH	Ref. Nr.
d ₁	l	d ₂	d ₃	d ₄	h	k						
oțel inoxidabil							[°C]					
M10	20	16	18	36	22,5	12,5	-30	80	30	Reclamație- RoHS	nu conține materiale SVHC	24830.0270

Exemplu de aplicație

