

## Șuruburi moletate • plastic

24830.0278

### Descrierea produsului



#### Material

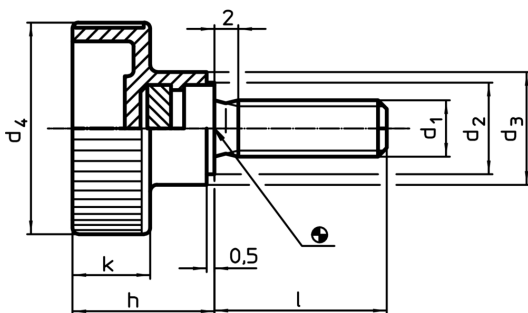
##### Mâner

- Termoplastic PA, negru

##### Șurub

- Oțel inoxidabil 1.4567

### Desen



### Informații comandă

Dimensiuni							min.	max.	[g]	RoHS	REACH	Ref. Nr.
d <sub>1</sub>	l	d <sub>2</sub>	d <sub>3</sub>	d <sub>4</sub>	h	k						
oțel inoxidabil							[°C]					
M10	45	16	18	36	22,5	12,5	-30	80	43	Reclamație- RoHS	nu conține materiale SVHC	24830.0278

### Exemplu de aplicație

