

Piulițe moletate înalte (cu guler) • DIN 466

24780.0030



Descrierea produsului

Material

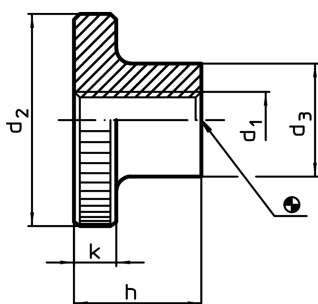
- Oțel, brunat, calitatea 5

Mai multe informații


Note

Înclinația filetului sau adâncimea poate să difere față de standardul DIN.

Desen



Informații comandă

d ₁	d ₂	Dimensiuni d ₃ [mm]	h	k	 [g]	RoHS	REACH	Ref. Nr.
oțel								
M3	12	6	7,5	2,5	2,9	Reclamație- RoHS	conține materiale SVHC >0.1% w/w	24780.0030

Exemplu de aplicație

