

## Piulițe moletate înalte (cu guler) • DIN 466

24780.0100



### Descrierea produsului

#### Material

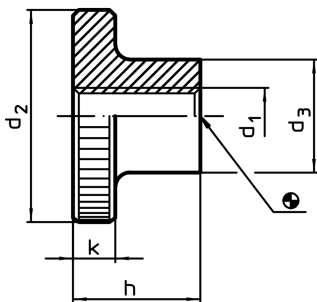
- Oțel, brunat, calitatea 5

#### Mai multe informații

#### Note

Înclinația filetului sau adâncimea poate să difere față de standardul DIN.

### Desen



### Informații comandă

d <sub>1</sub>	d <sub>2</sub>	Dimensiuni			[g]	RoHS	REACH	Ref. Nr.
		d <sub>3</sub>	h	k				
oțel								
M10	36	20	23	8	85	Reclamație- RoHS	conține materiale SVHC >0.1% w/w	24780.0100

### Exemplu de aplicație

