

Piulițe moletate înalte (cu guler) • DIN 466

24780.0250



Descrierea produsului

Material

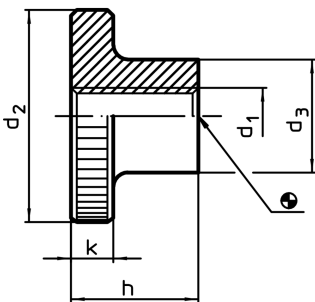
- Oțel inoxidabil 1.4301, sablare mată

Mai multe informații


Note

Înclinația filetului sau adâncimea poate să difere față de standardul DIN.

Desen



Informații comandă

d ₁	d ₂	Dimensiuni d ₃ [mm]	h	k	 [g]	RoHS	REACH	Ref. Nr.
oțel inoxidabil								
M5	20	10	11,5	4	12	Reclamație- RoHS	nu conține materiale SVHC	24780.0250

Exemplu de aplicație

