

Piulițe moletate înalte (cu guler) • DIN 466

24780.0300



Descrierea produsului

Material

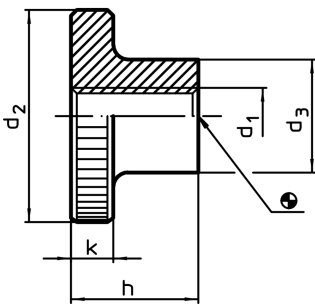
- Oțel inoxidabil 1.4301, sablare mată

Mai multe informații

Note

Înclinația filetului sau adâncimea poate să difere față de standardul DIN.

Desen



Informații comandă

d ₁	d ₂	Dimensiuni			[g]	RoHS	REACH	Ref. Nr.
		d ₃	h	k				
oțel inoxidabil								
M10	36	20	23	8	83	Reclamație- RoHS	nu conține materiale SVHC	24780.0300

Exemplu de aplicație

