

Mânere pliabile • rotativ
24532.0018

Descrierea produsului



Material

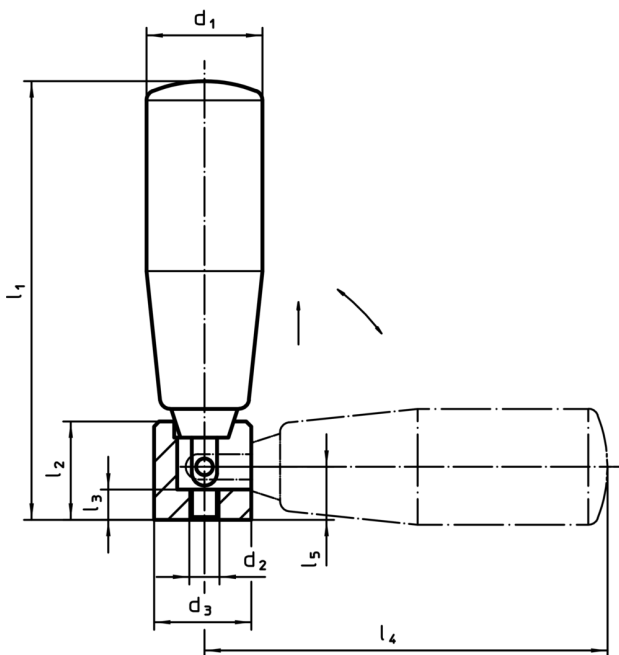
Element ax
• Oțel, brunat

Mâner
• Termoplastic, negru, mat

Operații

În poziția de operare, mânerul este blocat.
Pentru a muta mânerul în poziția de repaus,
acesta trebuie scos axial și întors.

Desen



Informații comandă

Dimensiuni								🌡️	🏭	RoHS	REACH	Ref. Nr.
d ₁	d ₂	d ₃	l ₁	l ₂	l ₃	l ₄	l ₅	max.	[g]			
[mm]								[°C]				
18	M5	16	57	15	5	52	9,5	110	53	Reclamație- RoHS	conține materiale SVHC >0.1% w/w	24532.0018