

## Mânere pliabile • rotativ

24532.0021

### Descrierea produsului



#### Material

##### Element ax

- Oțel, brunat

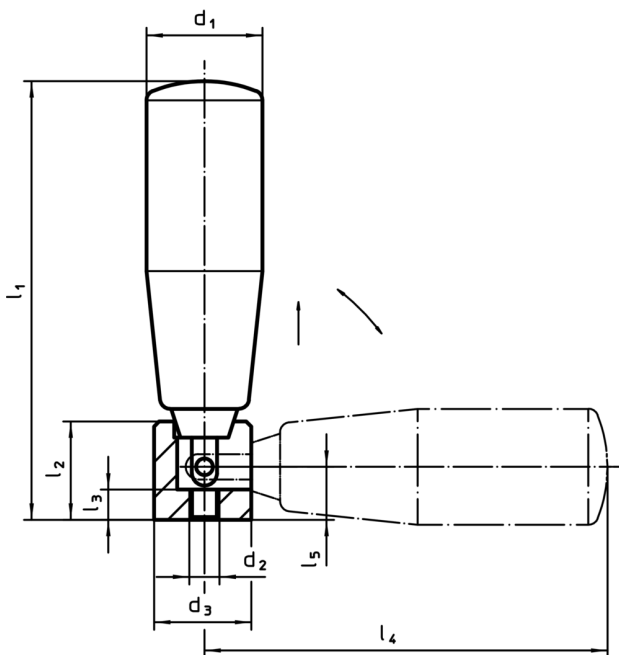
##### Mâner

- Termoplastic, negru, mat

#### Operații

În poziția de operare, mânerul este blocat.  
Pentru a muta mânerul în poziția de repaus, acesta trebuie scos axial și întors.

### Desen



### Informații comandă

Dimensiuni								🌡️	🏷️	RoHS	REACH	Ref. Nr.
d <sub>1</sub>	d <sub>2</sub>	d <sub>3</sub>	l <sub>1</sub>	l <sub>2</sub>	l <sub>3</sub>	l <sub>4</sub>	l <sub>5</sub>	max.	[g]			
[mm]								[°C]				
21	M5	16	67	15	5	62	9,5	110	63	Reclamație- RoHS	conține materiale SVHC >0.1% w/w	24532.0021