

## Mânere pliabile • rotativ

24532.0022

### Descrierea produsului



#### Material

##### Element ax

- Oțel, brunat

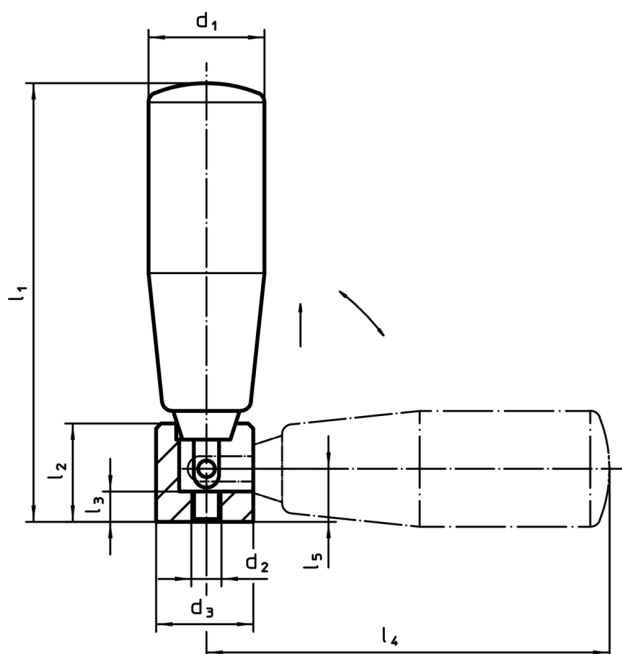
##### Mâner

- Termoplastic, negru, mat

#### Operații

În poziția de operare, mânerul este blocat.  
Pentru a muta mânerul în poziția de repaus,  
acesta trebuie scos axial și întors.

### Desen



### Informații comandă

| Dimensiuni     |                |                |                |                |                |                |                | 🌡️   | 🏷️  | RoHS                | REACH                                  | Ref. Nr.   |
|----------------|----------------|----------------|----------------|----------------|----------------|----------------|----------------|------|-----|---------------------|--|------------|
| d <sub>1</sub> | d <sub>2</sub> | d <sub>3</sub> | l <sub>1</sub> | l <sub>2</sub> | l <sub>3</sub> | l <sub>4</sub> | l <sub>5</sub> | max. | [g] |                     |  |            |
| [mm]           |                |                |                |                |                |                |                | [°C] |     |                     |  |            |
| 22             | M5             | 16             | 73             | 15             | 5              | 68             | 9,5            | 110  | 67  | Reclamație-<br>RoHS | conține<br>materiale SVHC<br>>0.1% w/w | 24532.0022 |