

## Mânere pliabile • rotativ

24532.0026

### Descrierea produsului



#### Material

##### Element ax

- Oțel, brunat

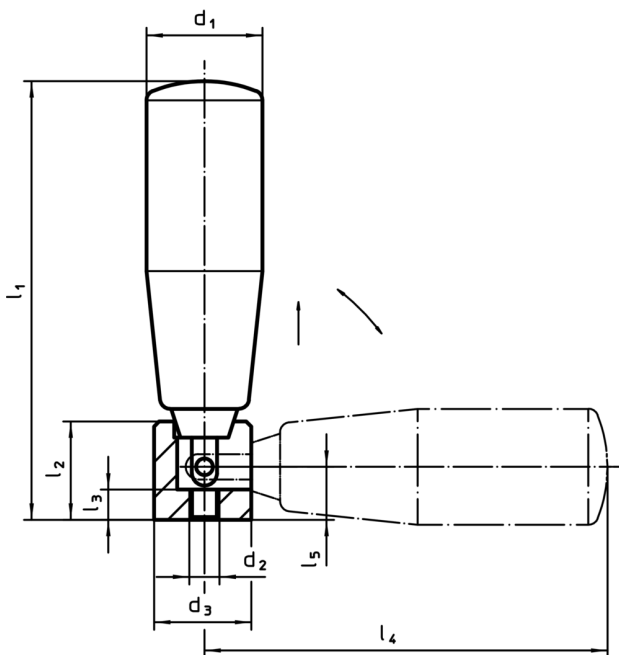
##### Mâner

- Termoplastic, negru, mat

#### Operații

În poziția de operare, mânerul este blocat.  
Pentru a muta mânerul în poziția de repaus,  
acesta trebuie scos axial și întors.

### Desen



### Informații comandă

Dimensiuni								🌡️	📦	RoHS	REACH	Ref. Nr.
d <sub>1</sub>	d <sub>2</sub>	d <sub>3</sub>	l <sub>1</sub>	l <sub>2</sub>	l <sub>3</sub>	l <sub>4</sub>	l <sub>5</sub>	max.				
[mm]								[°C]	[g]			
26	M6	20	102	19,5	6	95	10,5	110	137	Reclamație- RoHS	nu conține materiale SVHC	24532.0026