

Mânere pliabile • rotativ
24532.0123

Descrierea produsului



Material

Element ax

- Oțel inoxidabil 1.4305

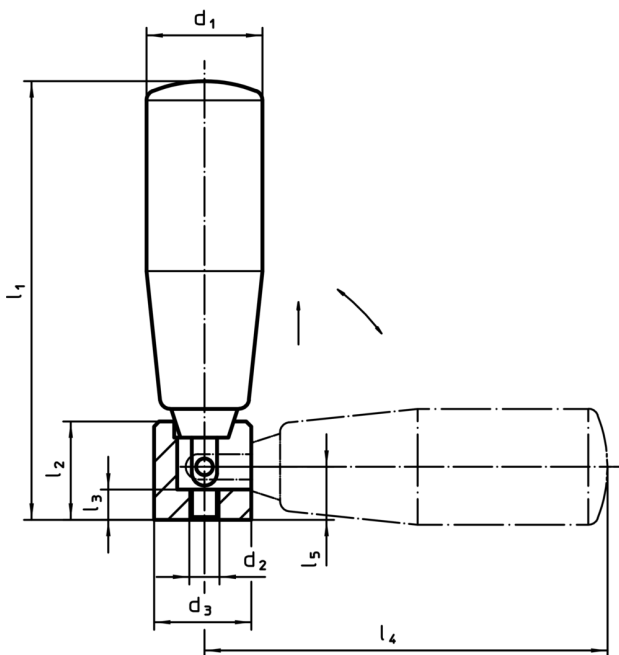
Mâner

- Termoplastic, negru, mat

Operații

În poziția de operare, mânerul este blocat.
Pentru a muta mânerul în poziția de repaus,
acesta trebuie scos axial și întors.

Desen



Informații comandă

Dimensiuni							🌡️	🏷️	RoHS	REACH	Ref. Nr.
d ₁	d ₂	d ₃	l ₁	l ₂	l ₃	l ₄	max.				
[mm]							[°C]	[g]			
oțel inoxidabil											
23	M6	20	87	19,5	6	80	110	112	Reclamație- RoHS	nu conține materiale SVHC	24532.0123