

Mânere pliabile • rotativ  
24532.0128

Descrierea produsului



Material

Element ax

- Oțel inoxidabil 1.4305

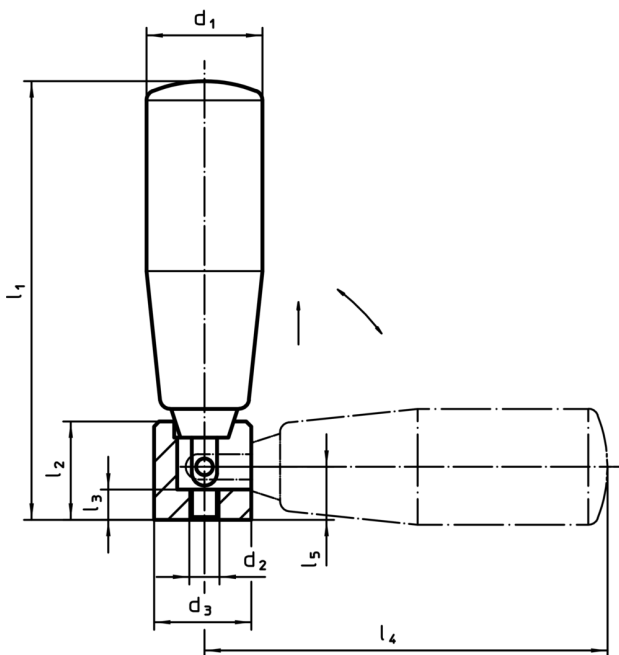
Mâner

- Termoplastic, negru, mat

Operații

În poziția de operare, mânerul este blocat.  
Pentru a muta mânerul în poziția de repaus,  
acesta trebuie scos axial și întors.

Desen



Informații comandă

Dimensiuni								🌡️	📦	RoHS	REACH	Ref. Nr.
d <sub>1</sub>	d <sub>2</sub>	d <sub>3</sub>	l <sub>1</sub>	l <sub>2</sub>	l <sub>3</sub>	l <sub>4</sub>	l <sub>5</sub>	max.				
[mm]								[°C]	[g]			
28	M8	26	118	26	10	106	16	110	225	Reclamație- RoHS	nu conține materiale SVHC	24532.0128