

Mânere de prindere conice • DIN 99

24470.0105



Descrierea produsului

Material

- Oțel, brunat

Desen

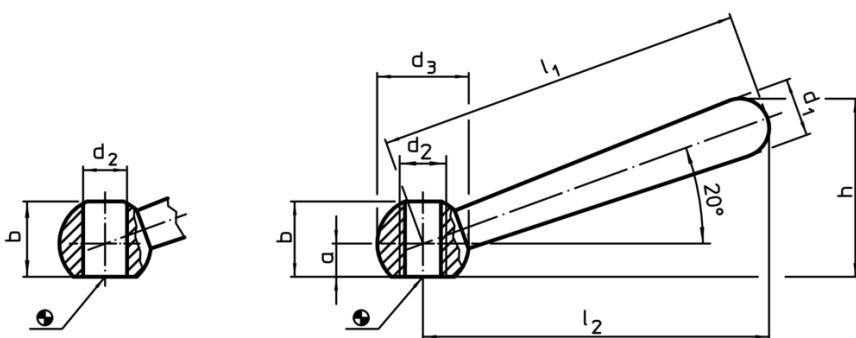


Figura 1

Figura 2

Informații comandă

Dimensiuni								[g]	RoHS	REACH	Ref. Nr.
l_1	l_2 ~	a	b ~ [mm]	d_1	d_2 H7	d_3	h ~				
oblic, cu gaură netedă, forma L – figura 1, oțel											
50	48	4	9,5	8	6	12	24	16	Reclamație RoHS	conține materiale SVHC >0.1% w/w	24470.0105

Exemplu de aplicație

