

## Mânere de prindere conice • DIN 99

24470.0106



### Descrierea produsului

#### Material

- Oțel, brunat

### Desen

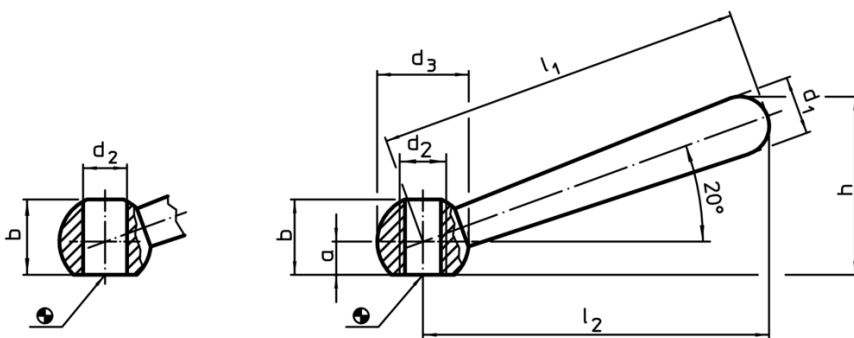


Figura 1

Figura 2

### Informații comandă

Dimensiuni								[g]	RoHS	REACH	Ref. Nr.
$l_1$	$l_2$ ~	a	b ~	$d_1$	$d_2$ H7	$d_3$	h ~				
oblic, cu gaură netedă, forma L – figura 1, oțel											
63	60	5	12	10	8	16	30,5	37	Reclamație RoHS	conține materiale SVHC >0.1% w/w	24470.0106

Exemplu de aplicație

