

Mânere de prindere conice • DIN 99

24470.0110



Descrierea produsului

Material

- Oțel, brunat

Desen

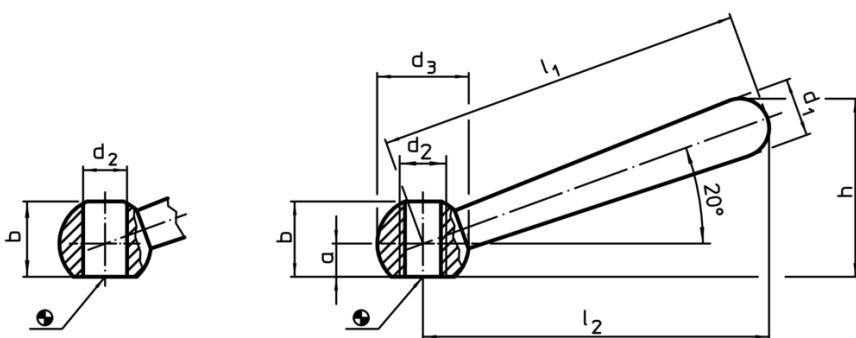


Figura 1

Figura 2

Informații comandă

l_1	l_2 ~	a	Dimensiuni					[g]	RoHS	REACH	Ref. Nr.
			b ~ [mm]	d_1	d_2 H7	d_3	h ~				
oblic, cu gaură netedă, forma L – figura 1, oțel											
100	95	7,5	18,5	16	12	25	47	140	Reclamație RoHS	conține materiale SVHC >0.1% w/w	24470.0110

Exemplu de aplicație

