

Mânere de prindere conice • DIN 99

24470.0112



Descrierea produsului

Material

- Oțel, brunat

Desen

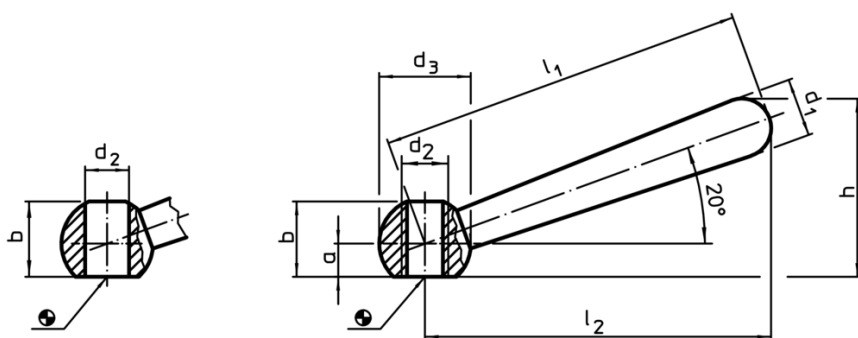


Figura 1

Figura 2

Informații comandă

Dimensiuni								[g]	RoHS	REACH	Ref. Nr.
l_1	l_2 ~	a	b ~	d_1	d_2 H7	d_3	h ~				
oblic, cu gaură netedă, forma L – figura 1, oțel											
125	119	10	24	20	16	32	59,5	282	Reclamație RoHS	conține materiale SVHC >0.1% w/w	24470.0112

Exemplu de aplicație

