

Mânere de prindere conice • DIN 99

24470.0116



Descrierea produsului

Material

- Oțel, brunat

Desen

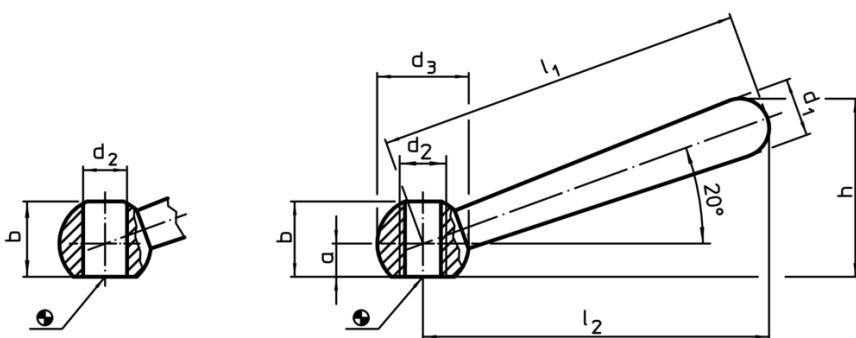


Figura 1

Figura 2

Informații comandă

l_1	l_2 ~	a	Dimensiuni					h ~	[g]	RoHS	REACH	Ref. Nr.
			b ~	d_1	d_2 H7	d_3	[mm]					
oblic, cu gaură netedă, forma L – figura 1, oțel												
160	152	12,5	30	25	20	40	75,7	553	Reclamație RoHS	conține materiale SVHC >0.1% w/w	24470.0116	

Exemplu de aplicație

