

Mânere de prindere conice • DIN 99

24470.0306



Descrierea produsului

Material

- Oțel, brunat

Desen

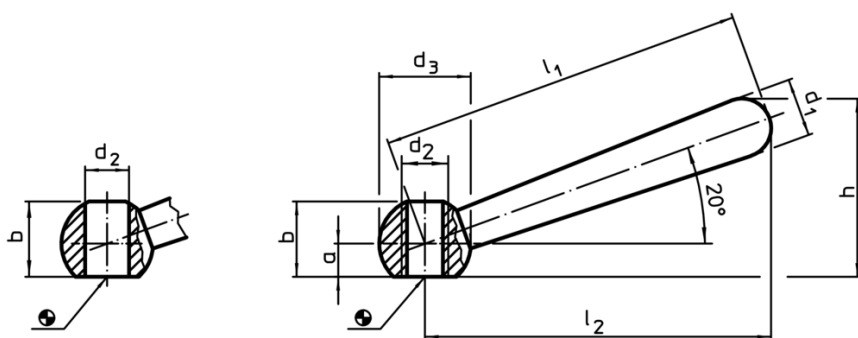


Figura 1

Figura 2

Informații comandă

Dimensiuni								[g]	RoHS	REACH	Ref. Nr.
l_1	l_2 ~	a	b ~	d_1	d_2	d_3	h ~				
oblic, cu filet, forma N – figura 2, oțel											
63	60	5	12,5	10	M8	16	30,5	38	Reclamație RoHS	conține materiale SVHC >0.1% w/w	24470.0306

Exemplu de aplicație

