

Mânere de prindere conice • DIN 99

24470.0310



Descrierea produsului

Material

- Oțel, brunat

Desen

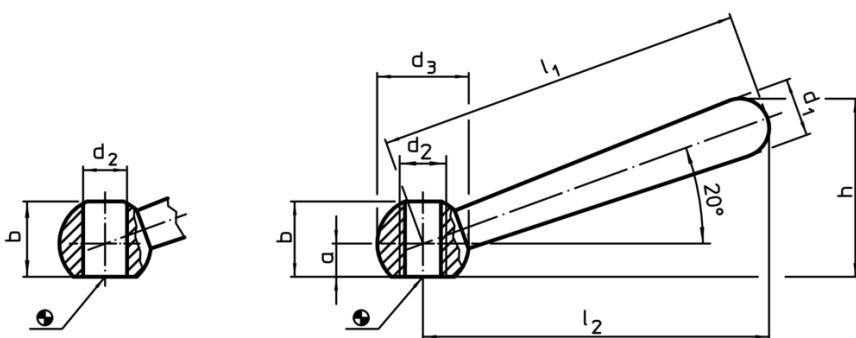


Figura 1

Figura 2

Informații comandă

l_1	l_2 ~	a	Dimensiuni					[g]	RoHS	REACH	Ref. Nr.
			b ~ [mm]	d_1	d_2	d_3	h ~				
oblic, cu filet, forma N – figura 2, oțel											
100	95	7,5	19	16	M12	25	47	142	Reclamație RoHS	conține materiale SVHC >0.1% w/w	24470.0310

Exemplu de aplicație

