

## Mânere de prindere conice • DIN 99

24470.0312



### Descrierea produsului

#### Material

- Oțel, brunat

### Desen

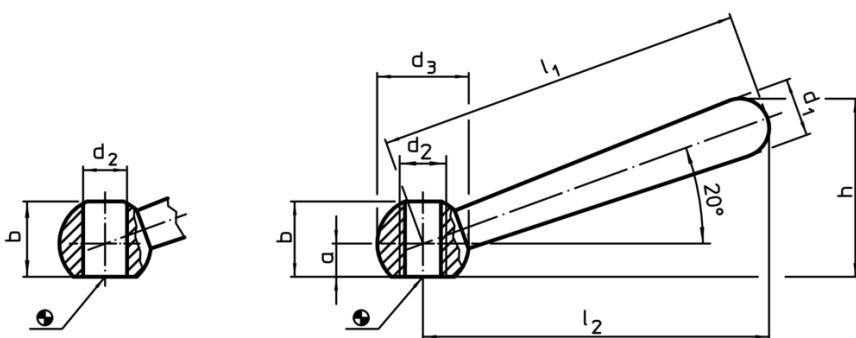


Figura 1

Figura 2

### Informații comandă

Dimensiuni								[g]	RoHS	REACH	Ref. Nr.
$l_1$	$l_2$ ~	a	b ~	$d_1$	$d_2$	$d_3$	h ~				
oblic, cu filet, forma N – figura 2, oțel											
125	119	10	25	20	M16	32	59,5	297	Reclamație RoHS	conține materiale SVHC >0.1% w/w	24470.0312

Exemplu de aplicație

