

Mânere de prindere conice • DIN 99

24470.0320



Descrierea produsului

Material

- Oțel, brunat

Desen

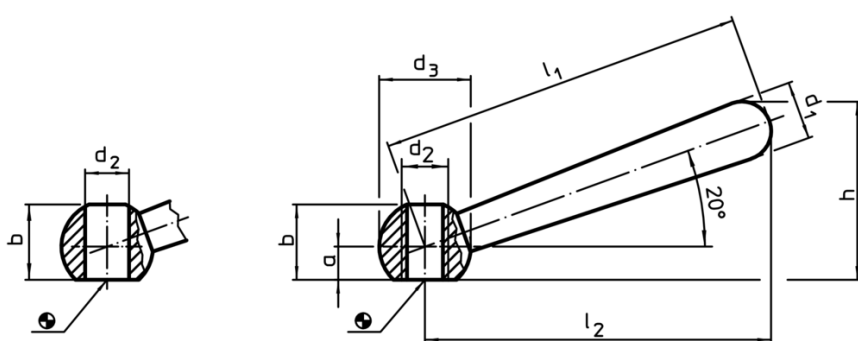


Figura 1

Figura 2

Informații comandă

l_1	l_2 ~	a	Dimensiuni					h ~	[g]	RoHS	REACH	Ref. Nr.
			b ~	d_1	d_2	d_3	[mm]					
oblic, cu filet, forma N – figura 2, oțel												
200	190	18	41	32	M24	50	97	1140	Reclamație RoHS	conține materiale SVHC >0.1% w/w	24470.0320	

Exemplu de aplicație

