

Mânere de prindere conice • DIN 99

24470.0210

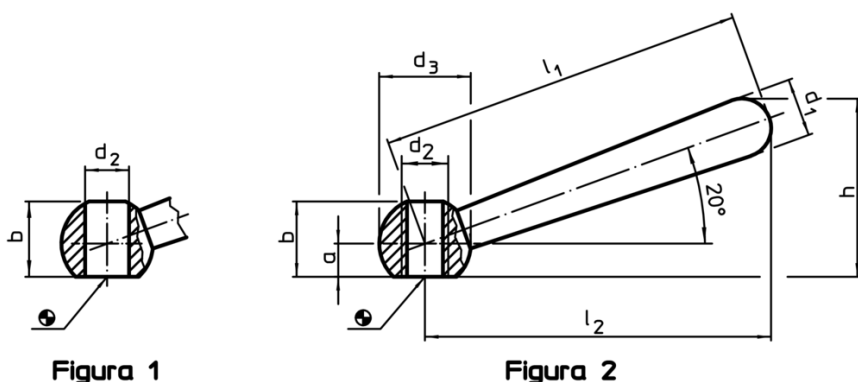


Descrierea produsului

Material

- Oțel inoxidabil 1.4305, sablare mată

Desen



Informații comandă

l_1	l_2 ~	a	Dimensiuni					[g]	RoHS	REACH	Ref. Nr.
			b ~ [mm]	d_1	d_2 H7	d_3	h ~				
oblic, cu gaură netedă, forma L – figura 1, oțel inoxidabil											
100	95	7,5	18,5	16	12	25	47	143	Reclamație- RoHS	nu conține materiale SVHC	24470.0210

Exemplu de aplicație

