

Mânere de prindere conice • DIN 99

24470.0406



Descrierea produsului

Material

- Oțel inoxidabil 1.4305, sablare mată

Desen

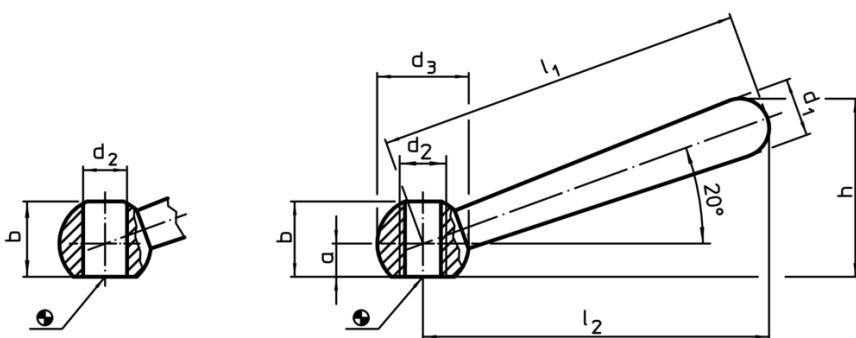


Figura 1

Figura 2

Informații comandă

				Dimensiuni				[g]	RoHS	REACH	Ref. Nr.
l_1	l_2 ~	a	b ~	d_1	d_2	d_3	h ~				
oblic, cu filet, forma N – figura 2, oțel inoxidabil											
63	60	5	12,5	10	M8	16	30,5	38	Reclamație- RoHS	nu conține materiale SVHC	24470.0406

Exemplu de aplicație

